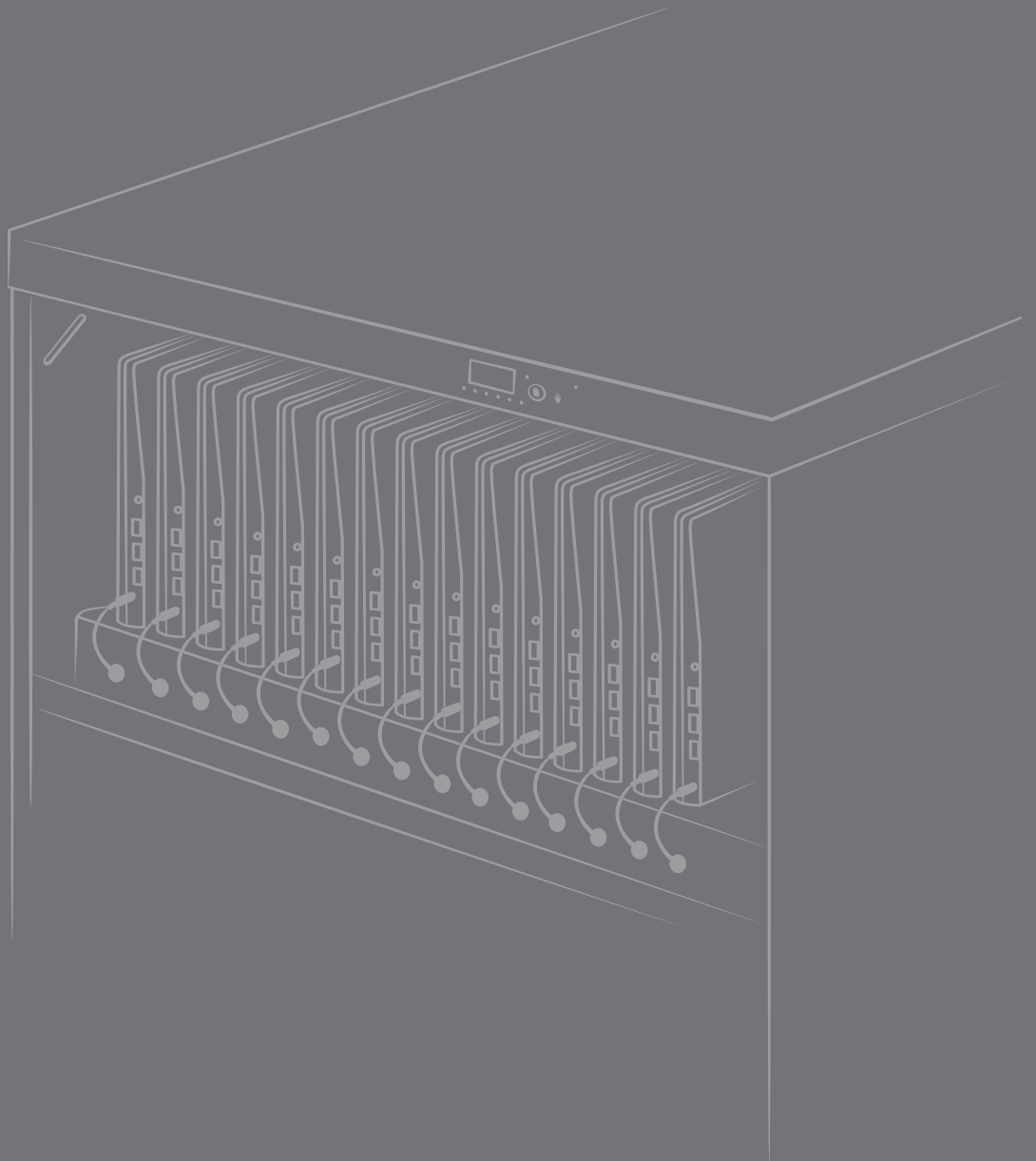


MANUAL DE UTILIZARE



01 / CARACTERUL PRODUSULUI

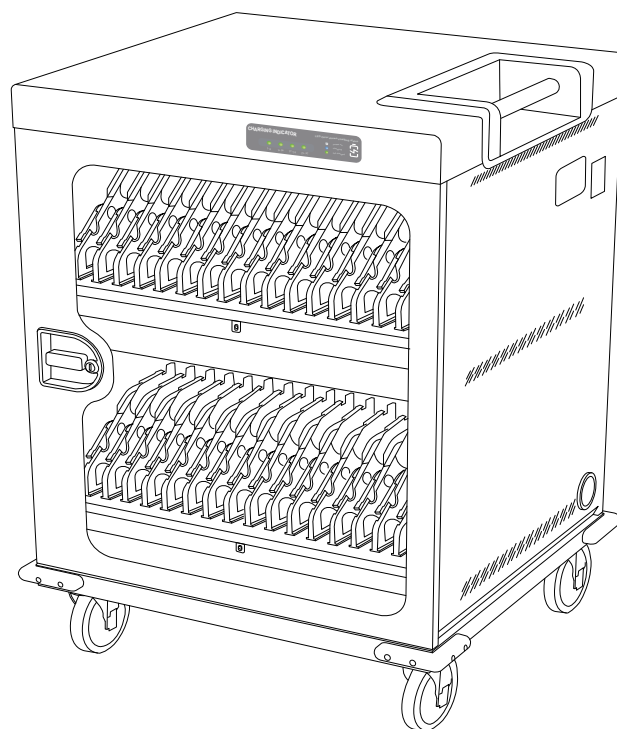
DIMENSIUNI: 64.5 x 52.8 x 102.5 cm

GREUTATE:: 70.5 Kg.

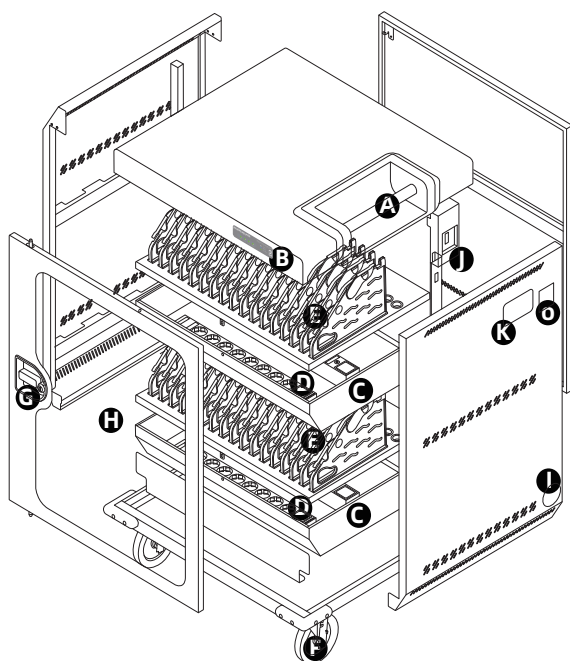
SPAȚIU DISPOZITIV (MAX.): 2.6 x 41.7 x 25.2 cm

CAPACITATE MAXIMA: 32 PCS

MÂNERE: Rolă pivotantă

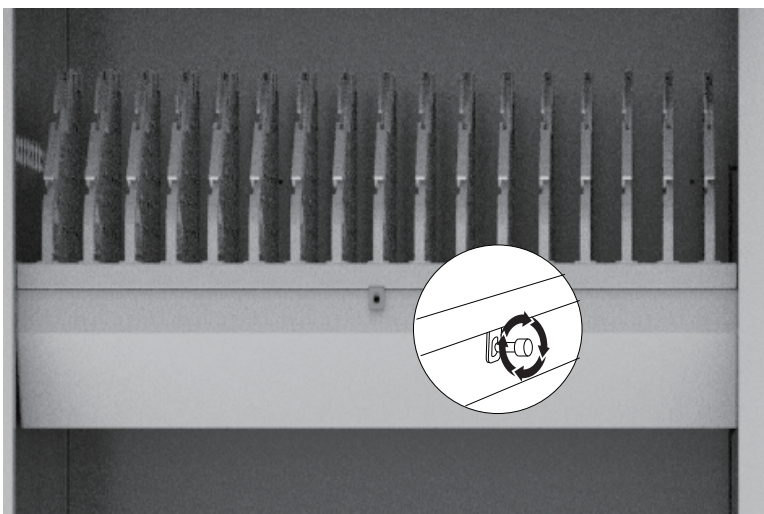


02 / LISTA PIESE



- A: Mâner
- B: Ecran
- C: Tavă adaptor
- D: PDU
- E: Separatoare
- F: Roti
- G: Blocaje panou
- H: Sticla PC
- I: Buzunar pentru cabluri
- J: Caseta
- K: Eticheta produsului
- O: Întreprător

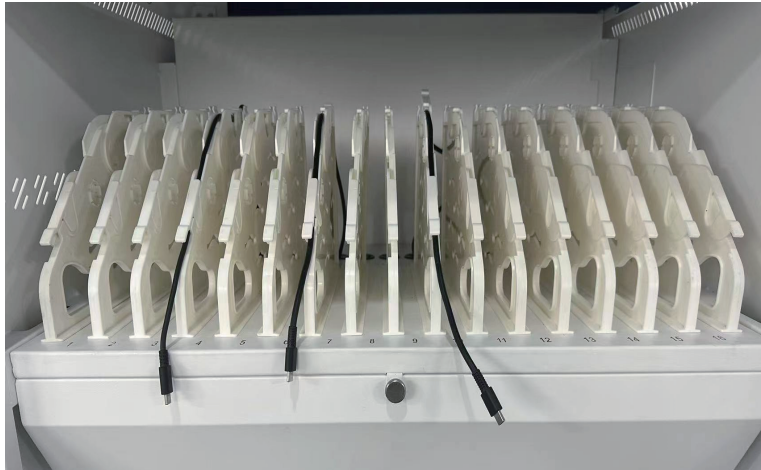
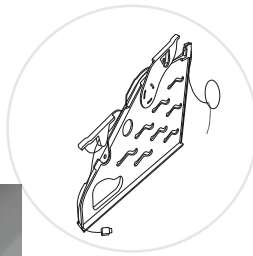
03 / INSTRUCTIUNI



1. Scoateți șurubul din cutia de încărcare și plasați-l temporar în lateralul căruciorului pentru a ține tava deschisă în timpul procesului de cablare.



2. Instalați adaptorul aflat în cutia de încărcare și cablul de alimentare.



3. Deschideți clema separatoarelor de plastic, fixați cablul care trece prin panoul din spate al separatorului, închideți clema pentru a fixa cablul.



4. Conectați căruciorul la sursa de alimentare și porniți comutatorul de alimentare din partea dreaptă. Conectați cablurile la dispozitiv.

CHARGING INDICATOR

LED Color shows charging status

1-8 9-16 17-24 25-32

power on
charging
full charged



5. Starea de încărcare a celor patru PDU-uri va corespunde, de asemenea, cu afișajul din partea de sus a produsului.





6. Blocați carcasa de încărcare pentru a face dispozitivul de încărcare mai sigur.



7. Puneți carcasa de încărcare deoparte și puneți cablul de alimentare în buzunarul lateral după încărcare.

05 / MASURI DE SIGURANTA

Acest produs a fost proiectat cu factori de siguranță personali și a fost strict testat înainte de livrare.

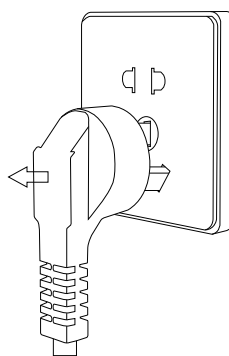
Cu toate acestea, instalarea și utilizarea necorespunzătoare pot provoca șoc electric sau incendiu.

Pentru a asigura o utilizare în siguranță, vă rugăm să citiți și să înțelegeți instrucțiunile de utilizare și plăcuțele de identificare și să respectați cu atenție următoarele măsuri de siguranță înainte de a utiliza produsul. Păstrați acest manual pentru referințe viitoare.

IN CAZ DE:

- Întreruperea alimentării sau tensiune instabilă
- Sunete sau mirosuri anormale
- Cablu de alimentare deteriorat
- Deteriorarea produsului cauzată de cădere sau impact

Orice obiecte sau lichide care cad în produs



Deconectați stecherul de la priza și contactați un centru de service autorizat.

06 / AVERTIZĂRI

- Nu blocați ventilația pe părțile superioare.
- Nu stați pe dulap.
- În cazul unei scurgeri de gaz inflamabil, nu conectați/deconectați ștecherul acestui produs sau al oricăror alte aparate electrice, ci închideți supapa și deschideți imediat ușile și ferestrele.
- Nu conectați articole neacceptate la căruciorul de încărcare și nu le utilizați în alt scop decât cel prevăzut.

- Nu încercați să dezamblați, să deschideți sau să faceți modificări sistemului. Acest lucru va anula orice garanție.
- Nu utilizați un prelungitor de la alt dispozitiv.
- Copiii nu sunt adesea conștienți de pericolele asociate cu dispozitivele electrice și, prin urmare, dulapul de încărcare și modulul de încărcare ar trebui să fie întotdeauna folosite de adulți sau sub supravegherea unui adult.
- Pentru a curăța și dezinfecta, ștergeți suprafața cu o cârpă neabrazivă, fără scame și alcool.
- Nu pulverizați lichide direct pe dulapul de încărcare sau pe modulul de încărcare. A se păstra departe de umiditate. Nu așezați obiecte pline cu lichid în apropierea carcasei de încărcare.

